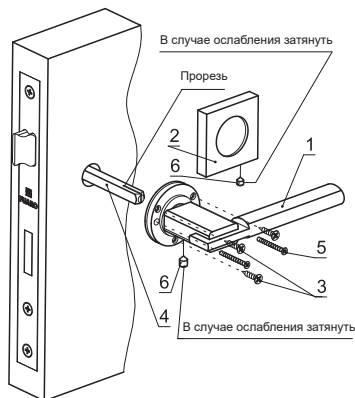


ПАСПОРТ ИЗДЕЛИЯ

Ручки дверные серии КМ

Дверные ручки предназначены для установки на внутренние входные и межкомнатные двери. Изготавливаются из сплава ZAMAK (сплав цинка, алюминия, магния и меди).

Инструкция по установке:



Расположите соединительный квадрат (4) в поворотном гнезде замка. Убедитесь в правильном расположении прорези квадрата. Вставьте ручки (1) с обеих сторон двери. Шилом или керном наметьте центры крепежных отверстий, затяните основания ручек саморезами (3). При наличии в замке сквозных отверстий, соедините основания ручек стяжными винтами (5) для более прочной фиксации на полотне двери. Установите декоративные накладки (2) и затяните фиксирующие винты (6) шестигранниками.

Комплектация:

1. Ручки.....	1 пара
2. Декоративные накладки.....	2 шт.
3. Саморезы (L=16 мм).....	6 шт.
4. Квадрат 8x105 мм.....	1 шт.
5. Стяжные винты.....	2 шт.
6. Фиксирующие винты.....	4 шт.
7. Шестигранники.....	2 шт.

Правила эксплуатации:

Не допускается обработка абразивными веществами и растворителями. Загрязнения и пыль следует удалять сухой мягкой тканью.

Условия транспортировки и хранения:

Хранить в сухом помещении, транспортировку осуществлять в упаковке производителя.

Гарантийные обязательства:

Производитель гарантирует безотказную работу механизма ручки в течение 1 года со дня продажи*. В случае выявления неисправностей в пределах гарантийного срока изделие подлежит замене по месту приобретения при условии полной комплектации и наличии кассового чека.

* Несмотря на высокое качество покрытия, производитель не отвечает за повреждение поверхности ручки при механическом воздействии и несоблюдении правил эксплуатации.

Изготовитель:

Фуаро Лок Индастриал (Fuaro Lock Industrial Co.) Адрес: КНР, провинция Цзянсу, обл. Хуэйшань, г. Уси (Huishan district, Wuxi city, Jiangsu, PRC.)

Свидетельство о продаже:

Продано _____

штамп магазина

штамп продавца

дата продажи

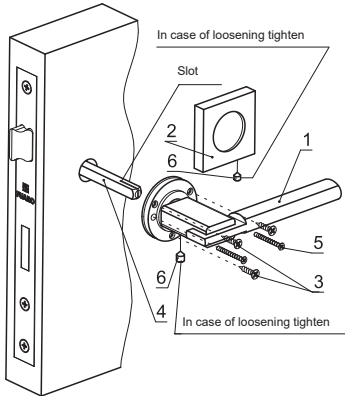
Без штампа магазина недействительно

PASSPORT OF THE PRODUCT

Door handles series KM

Door handles are designed for installation on internal entrance and interior doors. They are made of Zamak alloy (alloy of zinc, aluminum, magnesium and copper).

Installation instruction:



Place the connecting square (4) in the swivel socket of the lock. Make sure the square slot is positioned correctly.

Insert handles (1) on both sides of the door. With an awl or core mark the centers of the mounting holes, tighten the bases of the handles with screws (3). If there are through holes in the lock, connect the bases of the handles with the tie screws (5) for a stronger fixation on the door leaf. Install decorative onlays (2) and tighten the fixing screws (6) with hexagons.

Complete set:

1. Handles.....	1 pair
2. Decorative onlays.....	2 pcs.
3. Screws (L=16 mm).....	6 pcs.
4. Square 8x105 mm.....	1 pcs.
5. Capscrews.....	2 pcs.
6. Fixing screws.....	4 pcs.
7. Hexagons.....	2 pcs.

Operating rules:

Treatment with abrasives and solvents is not allowed. Dirt and dust should be removed with a dry soft cloth.

Transportation and storage conditions:

Store in a dry place, transport in the manufacturer's packaging.

Warranty obligation:

The manufacturer guarantees trouble - free operation of the handle mechanism within 1 year from the date of sale*. In case of malfunctions within the warranty period, the product must be replaced at the place of purchase, provided that the complete set and the presence of a cash receipt.

* Despite the high quality of the coating, the manufacturer is not responsible for damage to the handle surface due to mechanical impact and non-compliance with the operating rules.

Manufacturer:

Fuaro Lock Industrial Co. Address: Huishan district, Wuxi city, Jiangsu, PRC.

Certificate of sale:

Sold _____

store stamp

seller stamp

sale date

Without store stamp invalid